



HARRIER

Серия высокоскоростных электромеханических шлагбаумов
для проездов шириной от 2,5 до 6,0 м
Тип использования: интенсивный (100%)



■ Шлагбаум разработан для непрерывной работы (до 1500 ц/д). Корпуса из нержавеющей стали (X) и окрашенные (E).

■ Одна тумба для обеих конфигураций стрелы. Изменение конфигурации производится просто и быстро.

■ 4 модели для каждой версии (E и X) с длинами стрел от 2,5 до 6,0 м и временем открывания от 1,8 до 9,5 с.

■ Шлагбаум допускает использование двух типов стрел: 90x25 и Ø80 мм.

■ Микровыключатели конечных положений открывания и закрывания.

■ Плавность хода стрелы гарантируется системой балансировки с пружиной.

ТЕХНИЧЕСКИЕ ХАРАКТЕРИСТИКИ

	E25-X25	E40-X40	E50-X50	E60-X60
ПИТАНИЕ СИСТЕМЫ	230 В, 50 Гц			
МОЩНОСТЬ	180 Вт	180 Вт	150 Вт	240 Вт
ПОТРЕБЛЯЕМЫЙ ТОК	1,4 А	1,4 А	2,7 А	2,0 А
КРУТЯЩИЙ МОМЕНТ	40 Нм	60 Нм	95 Нм	160 Нм
ВРЕМЯ ОТКРЫВАНИЯ	1,8 с	2,5 с	5,0 с	9,5 с
МАКС. ДЛИНА СТРЕЛЫ	2,5 м	4,0 м	5,0 м	6,0 м
РАБОЧИЕ ТЕМПЕРАТУРЫ	-15° / +60°C			

HARRIER



ОПИСАНИЕ	Макс. длина стрелы	КОД
Е 25 со встроенным блоком управления Т5SB	2,5 м	41514/001
Е 40 со встроенным блоком управления Т5SB	4,0 м	41514/002
Е 50 со встроенным блоком управления Т5SB	5,0 м	41514/004
Е 60 со встроенным блоком управления Т5SB	6,0 м	41514/003
Х 25 НЕРЖАВЕЮЩАЯ СТАЛЬ со встроенным блоком управления Т5SB	2,5 м	41514/701
Х 40 НЕРЖАВЕЮЩАЯ СТАЛЬ со встроенным блоком управления Т5SB	4,0 м	41514/702
Х 50 НЕРЖАВЕЮЩАЯ СТАЛЬ со встроенным блоком управления Т5SB	5,0 м	41514/704
Х 60 НЕРЖАВЕЮЩАЯ СТАЛЬ со встроенным блоком управления Т5SB	6,0 м	41514/703

НЕОБХОДИМЫЕ АКСЕССУАРЫ	КОД
Монтажное основание PF HARRIER	41514/050
Крепление стрелы 90x25 мм	41514/051
Крепление стрелы Ø80 мм	41514/052
СТРЕЛЫ 90X25 (наклейки и демпфирующий профиль в комплекте):	
- Длина 2,5 м (пружина указана в таблице)	41518/002
- Длина 3,0 м (пружина указана в таблице)	41518/003
- Длина 3,5 м (пружина указана в таблице)	41518/004
- Длина 4,0 м (пружина указана в таблице)	41518/005
- Длина 4,5 м (пружина указана в таблице)	41518/006
СТРЕЛЫ Ø 80:	
- Длина 3,0 м (пружина указана в таблице)	41522/001
- Длина 6,0 м (пружина указана в таблице)	41522/002
- Телескопическая стрела регулируемой длины от 4,5 м до 6,0 м (пружина указана в таблице)	41523/001
БАЛАНСИРОВОЧНЫЕ ПРУЖИНЫ:	
- Зелёная	41514/053
- Голубая	41514/054
- Красная	41514/055
- Жёлтая	41514/056

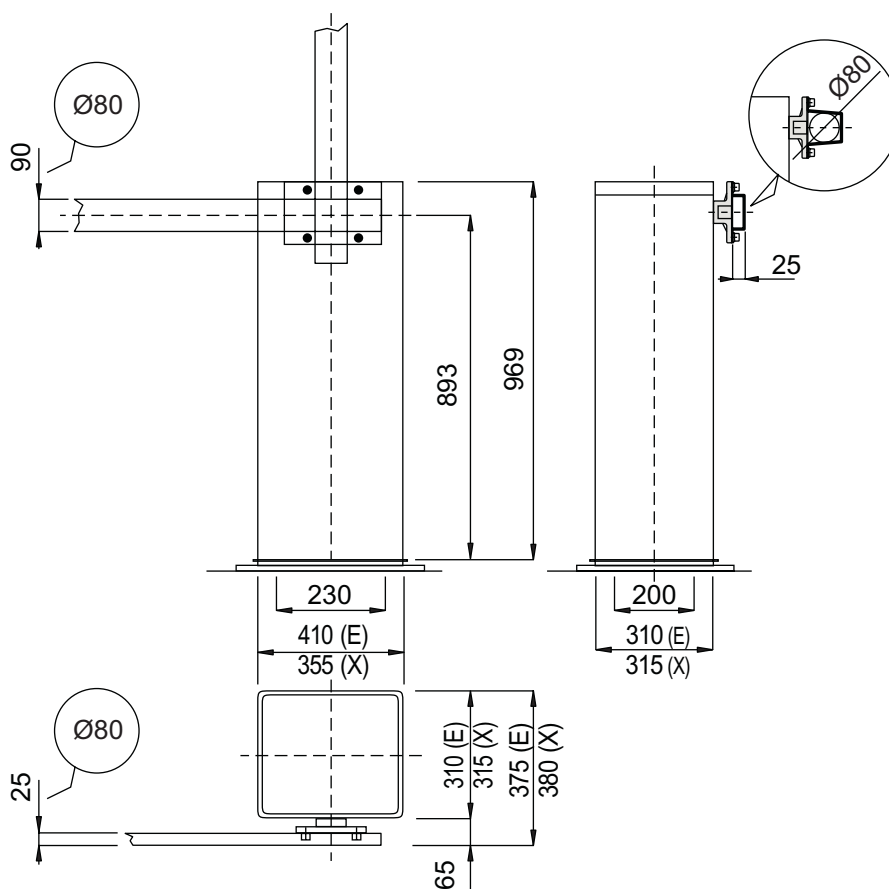
ДОПОЛНИТЕЛЬНЫЕ АКСЕССУАРЫ	КОД
TR2 - Брелок ДУ, 2 канала, 433,92 МГц (Rolling Code)	41903/002
UNICO - 433,92 МГц радиоприёмник команд ДУ	41923/009
FC HARRIER - Опора стрелы	41514/057
СРС - Штатив для селектора	41830/051
Светоотражающие наклейки на стрелу (упаковка 50 шт.)	41590/106
РР - Шанирная опора стрелы	41504/055
ЮБКА СТРЕЛЫ:	
Вертикальный модуль (высота 69 см, необходимое кол-во = длина стрелы (м) * 2)	41504/051
Горизонтальный модуль (длина 46 см, необходимое кол-во = кол-во вертикальных модулей - 1)	41504/052

ТАБЛИЦА ВЫБОРА ПРУЖИНЫ	Длина стрелы (м)									
	2	2,5	3	3,5	4	4,5	5	5,5	6	
90 x 25 с демпфирующим профилем	E25/E40	E25/E40	E40	E40	E40/E50	E50				
90 x 25 с профилем и шарнирной опорой	E25/E40	E25/E40	E40	E40	E40/E50	E50				
90 x 25 с юбкой		E40	E40/E50	E50	E50	E60				
Стрела круглого сечения Ø 80	E25/E40	E25/E40	E40	E40	E40/E50	E50	E50/E60	E60	E60	
Телескопическая стрела						E50	E50/E60	E60	E60	

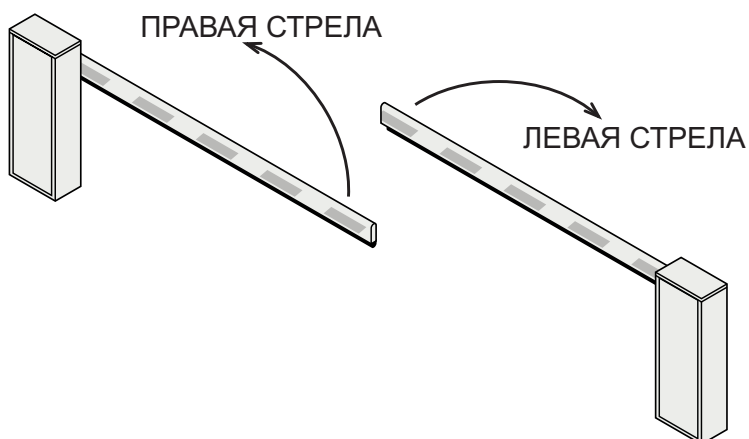


HARRIER

РАЗМЕРЫ



ИЗМЕНЕНИЕ КОНФИГУРАЦИИ СТРЕЛЫ



Простота изменения конфигурации стрелы.

Для изменения конфигурации стрелы шлагбаума HARRIER необходимо выполнить несколько несложных процедур.

Процедура изменения конфигурации стрелы также упрощается, благодаря специальной перемычке на блоке управления, инвертирующей направление работы двигателя (открытие/закрывание).

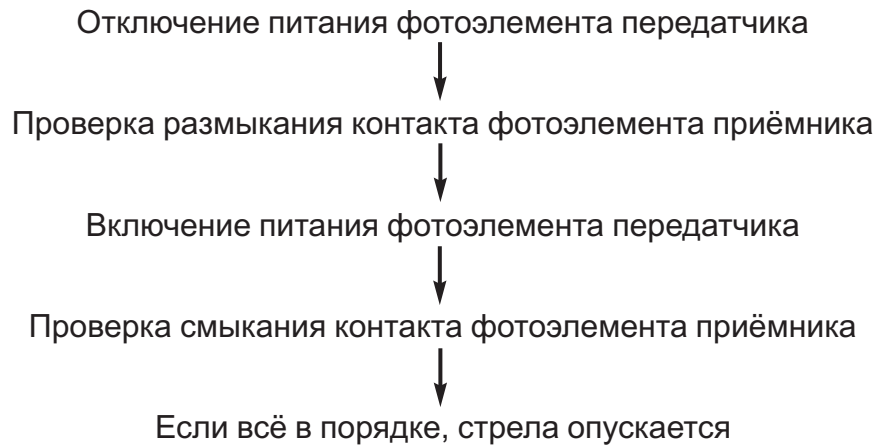


Процедура тестирования фотоэлементов

В целях максимальной безопасности, блок управления шлагбаума T5SB реализует процедуру тестирования работоспособности фотоэлементов. Данная процедура выполняется каждый раз перед опусканием стрелы.

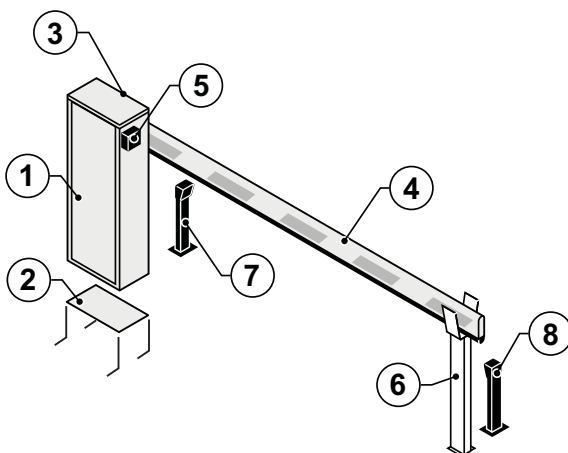
Стрела опустится, только в том случае если тест прошёл успешно.

ПРОТОКОЛ ТЕСТИРОВАНИЯ ФОТОЭЛЕМЕНТОВ



Питание фотоэлемента приёмника поступает от отдельной группы контактов, что обеспечивает надёжность результатов проверки. Данная процедура также допускает возможность использования комбинированного фотоэлемента с рефлектором ER-REF, оснащённого специальным входом для контроля работоспособности фотоэлемента.

СТАНДАРТНАЯ КОНФИГУРАЦИЯ СИСТЕМЫ



- 1 Шлагбаум HARRIER
- 2 Монтажное основание
- 3 Крепление стрелы 90x25
Крепление стрелы Ø 80
- 4 Стрела
- 5 Селектор с ключом
- 6 Опора стрелы
- 7 Стойка фотоэлемента
- 8 Фотоэлементы