



KIT DAYTONA SKIPPER



Комплект рычажных электромеханических приводов
для распашных ворот
Редкое использование



■ Соответствует действующим в Европе стандартам безопасности в области обнаружения препятствий и изменения направления движения EN 12453 и EN 12445.

■ **Простой в монтаже.** Привод идеально подходит для ворот с большими створками из алюминия, дерева и ПВХ. Максимальный угол открывания 120°.

■ **Концевые выключатели** позволяют точно настроить закрытое и открытое положение створок ворот.

■ **Механизм разблокировки привода** позволяет управлять воротами даже в случае отсутствия электропитания системы.

■ **Блок управления** с функцией самообучения и возможностью корректировки параметров при помощи простого и понятного меню.

ТЕХНИЧЕСКИЕ ХАРАКТЕРИСТИКИ

ПИТАНИЕ СИСТЕМЫ	230 В, 50 Гц
ПИТАНИЕ ДВИГАТЕЛЯ	= 24 В
МОЩНОСТЬ	70 Вт (каждый привод)
ТОК	макс. 4 А (каждый привод)
МАКС. КРУТЯЩИЙ МОМЕНТ	150Нм
ВРЕМЯ ОТКРЫВАНИЯ НА 90°	15 с
РАБОЧИЕ ТЕМПЕРАТУРЫ	-20° / +70°C
МАКС. ШИРИНА СТВОРКИ БЕЗ Э/З	2,3 м
МАКС. ШИРИНА СТВОРКИ С Э/З	3,0 м
НЕРЕВЕРСИВНОСТЬ	Да
МАКС. КОЛИЧЕСТВО ЦИКЛОВ В ДЕНЬ	80
МАКС. УГОЛ ОТКРЫВАНИЯ СТВОРКИ	120°
КЛАСС ЗАЩИЩЕННОСТИ	IP44

KIT DAYTONA SKIPPER

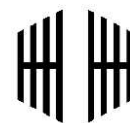
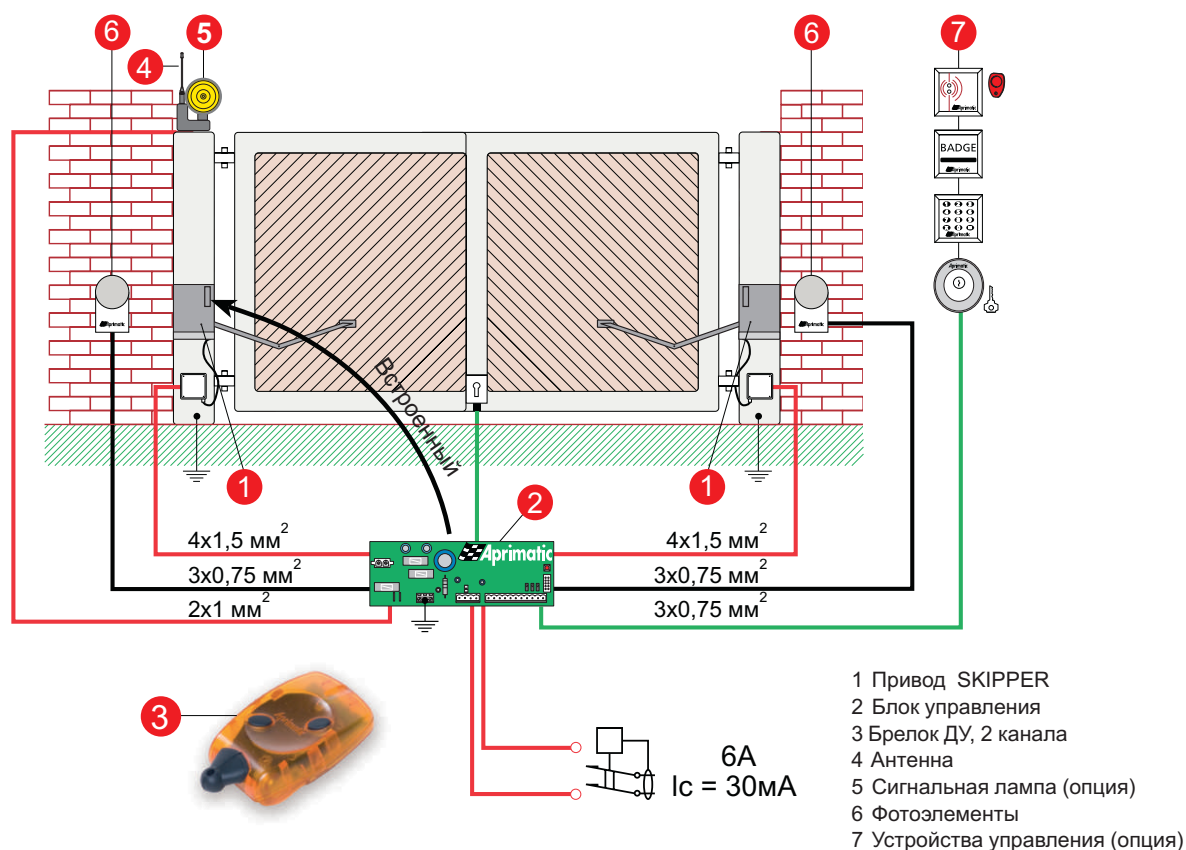


ДИАГРАММА ПОДКЛЮЧЕНИЯ КОМПОНЕНТОВ СИСТЕМЫ



ОПИСАНИЕ

Комплект KIT DAYTONA SKIPPER

Состав комплекта:

2 электромеханических нереверсивных рычажных привода SKIPPER

Блок управления со встроенным радиоприёмником ДУ 433 МГц

TR 2 - Брелок ДУ, 2 канала

Антенна 433,92 МГц с коаксиальным кабелем (L=4,5 м)

ER4N - Фотоэлементы

Табличка Aprimatic

ШИРИНА СТВОРКИ

2,3 м (без э/з)

3,0 м (с э/з)

КОД

41022/802

* Для фиксации створок шириной более 2,3 м необходимо использовать электромеханический замок.

ДОПОЛНИТЕЛЬНЫЕ АКСЕССУАРЫ

КОД

Длинный рычаг (идеален для ворот с широкими створками)

41022/050

TR2 - Брелок ДУ 433.92 МГц, 2 канала (Rolling Code)

41903/002

ER4N - Фотоэлементы

41812/001

CAL - Алюминиевый штатив для фотоэлемента ER4N

41812/050

ES3 - Электромеханический замок (для створок шириной от 1,8 до 3,0 м). Необходим цилиндр CL

41080/008

CL1 - Цилиндр с ключом для замка ES3 (скважина с одной стороны)

41080/005

CL2 - Цилиндр с ключом для замка ES3 (скважины с двух сторон)

41080/004

Аккумулятор резервного питания

41702/003