

O2M



Электромеханический цепной привод
для автоматизации фрагм и купольных окон.
Идеально подходит для фрагм с верхним и нижним подвесом.



- Двойная цепь и высокое для приводов этого класса значение силы толкания позволяют O2M управлять даже очень тяжёлыми окнами.
- Удобные монтажные аксессуары позволяют без особых усилий установить привод и отрегулировать его положение.
- Специальное устройство гарантирует плотное закрытие окна даже по истечении длительного времени эксплуатации и изменения характеристик уплотнителя и элементов конструкции. Устройство автоматически корректирует положение полностью закрытого окна после каждых 50 циклов открывания и закрывания. Данное решение позволяет приводу самостоятельно адаптироваться к сезонным изменениям температуры и свойств уплотнителя.

■ Высокий класс защищённости привода (IP54), гарантирует продолжительную и надёжную эксплуатацию даже в случаях, когда привод подвергается воздействию влаги.

■ Компактные габариты и современный дизайн, позволяют приводу органично смотреться на окне любого типа.

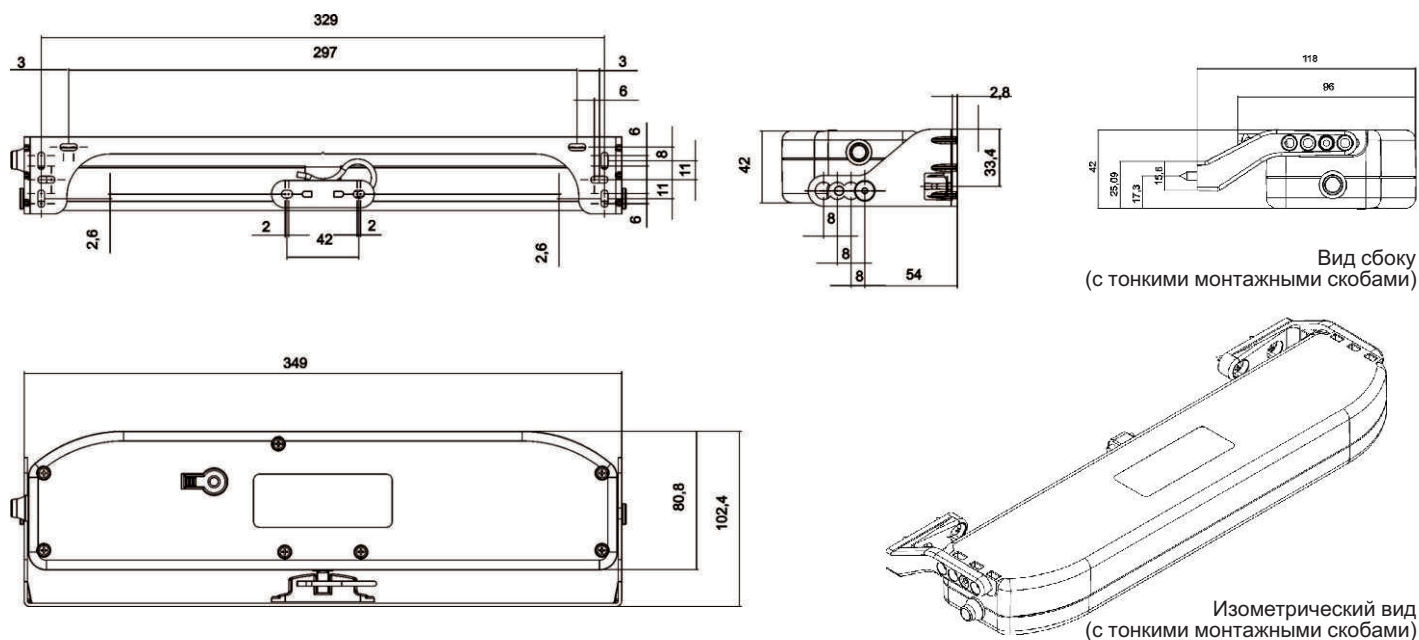
ТЕХНИЧЕСКИЕ ХАРАКТЕРИСТИКИ

НАПРЯЖЕНИЕ ПИТАНИЯ	230 В, 50 Гц
ПОТРЕБЛЯЕМАЯ МОЩНОСТЬ	50 Вт
ПОТРЕБЛЯЕМЫЙ ТОК	0,2 А
МАКС. СИЛА ТОЛКАНИЯ	350 Н
МАКС. СИЛА ТЯГИ	350 Н
СТАНДАРТНЫЕ ЗНАЧЕНИЯ ВЫХОДА ЦЕПИ	150, 250, 380 мм
СКОРОСТЬ ВЫХОДА ЦЕПИ	24 мм/с
РАБОЧИЕ ТЕМПЕРАТУРЫ	-5 / +55°С
ПРЕДЕЛ РЕГУЛИРОВКИ КРЕПЛЕНИЯ ЦЕПИ	10 мм
ПАРАЛЛЕЛЬНОЕ ПОДКЛЮЧЕНИЕ	Да
ЗАЩИТА ОТ ПЕРЕГРУЗКИ	100°С (только версия 230 В)
РАЗМЕРЫ	(ДхВхШ) 340 x 40 x 80 мм
КЛАСС ЗАЩИЩЁННОСТИ	IP54

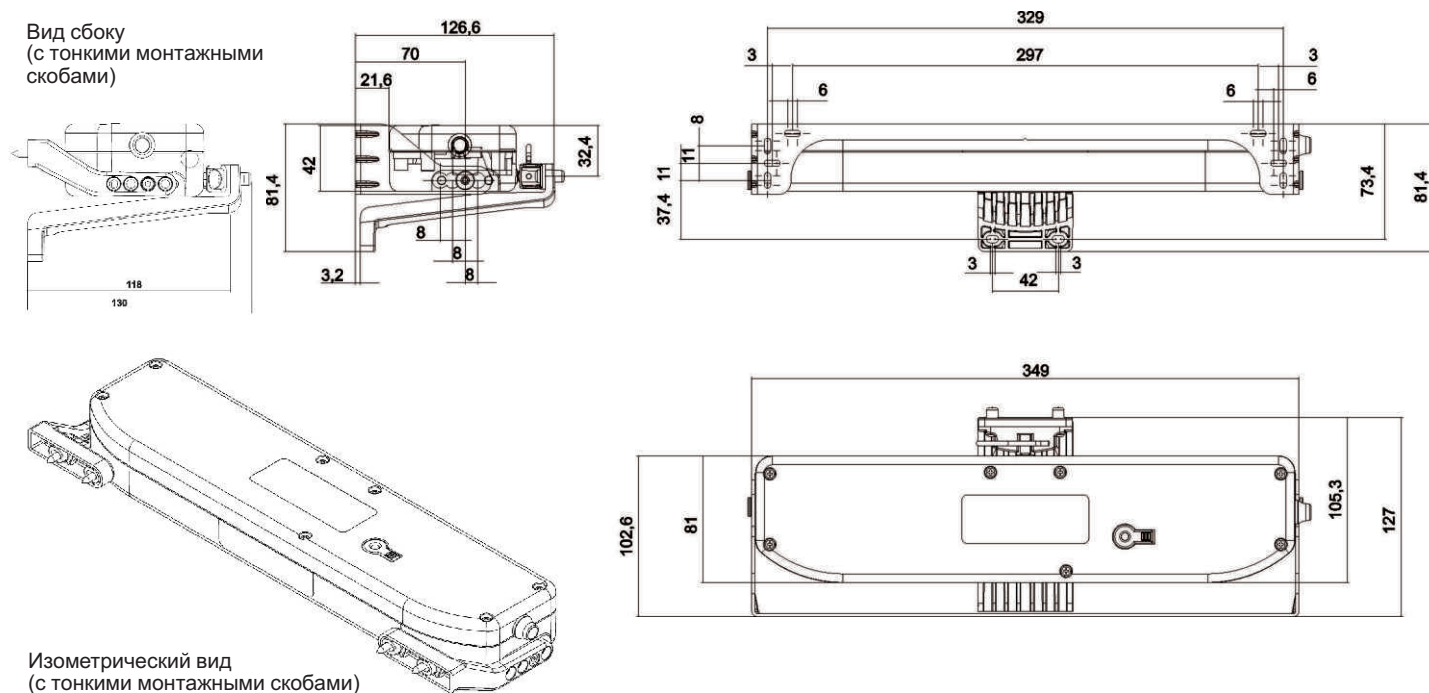
O2M



O2M РАЗМЕРЫ ПРИВОДА (ФРАМУГА С ВЕРХНИМ ПОДВЕСОМ)



O2M РАЗМЕРЫ ПРИВОДА (ФРАМУГА С НИЖНИМ ПОДВЕСОМ)



ОПИСАНИЕ

O2M BLACK (цвет корпуса: чёрный)
Крепления для окон с верхним и нижним подвесом в комплекте

O2M GRAY (цвет корпуса: серый)
Крепления для окон с верхним и нижним подвесом в комплекте

O2M WHITE (цвет корпуса: белый)
Крепления для окон с верхним и нижним подвесом в комплекте

Тонкая монтажная скоба, 5 шт. (цвет: чёрный)

ХОД ЦЕПИ

380 мм

ПИТАНИЕ

230 В, 50 Гц

КОД

43493/001

43493/002

43493/003

43493/050