

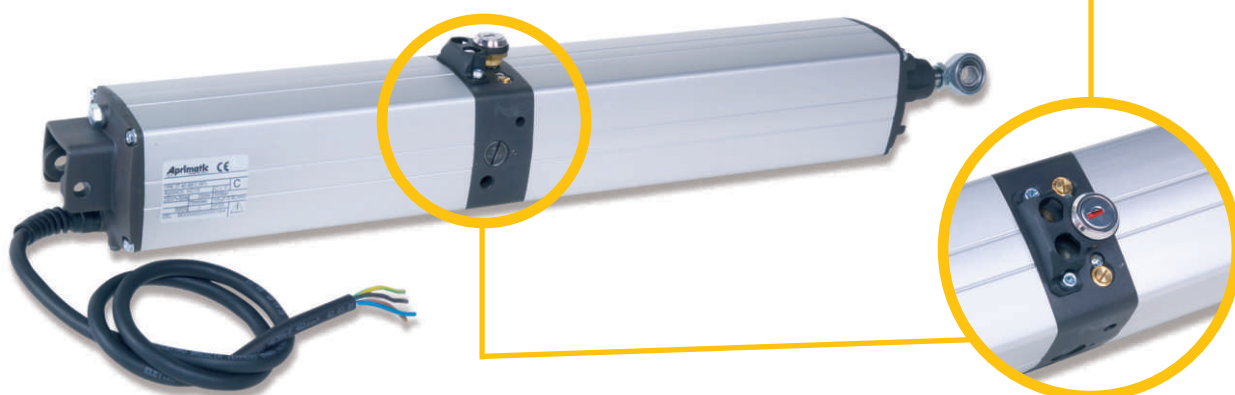


ZT 40 RF

Гидравлический привод для распашных ворот
Интенсивное использование

Клапаны регулировки рабочего давления, позволяют отдельно настраивать силу привода в фазе открывания и закрывания ворот.

Уникальная система регулировки потока масла (RF)



Гидравлическая система замедления регулируемая во время установки, обеспечивает плавную доводку створок ворот при достижении ими закрытого положения.

Система безопасности с регулируемыми перепускными клапанами, обеспечивает максимальную безопасность работы автоматики, ограничивая давление в случае появления препятствия.

Система разблокировки с персональным ключом, позволяет управлять положением ворот в случае отключения электропитания системы.

Уникальная система регулировки потока масла (RF) позволяет скомпенсировать влияние несбалансированных нагрузок на скорость движения створок.

Шарнирные крепления, позволяют упростить монтаж и минимизировать нежелательные нагрузки, возникающие в случае отклонения привода, от горизонтального положения при монтаже.

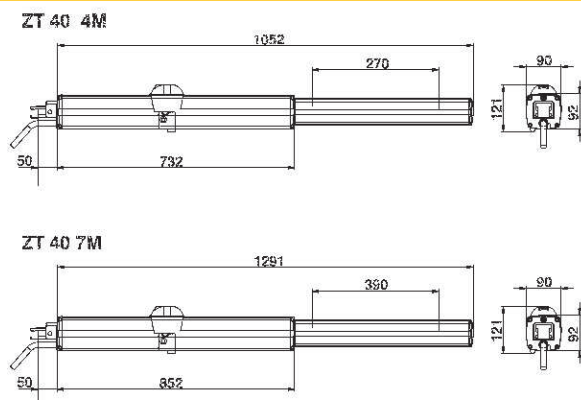
ХАРАКТЕРИСТИКИ	ZT 40 4M	ZT 40 7M
ПИТАНИЕ	230 В, 50 Гц	230 В, 50 Гц
МОЩНОСТЬ	250 Вт	250 Вт
МАКС. СИЛА	5650 Н	5650 Н
ВЕРСИИ ПРИВОДА	B, C, SF DS	B, C, SF DS
РЕГУЛИРОВКА ДАВЛЕНИЯ	ДА	ДА
ЗАМЕДЛЕНИЕ ПРИ ЗАКРЫВАНИИ	ДА	ДА
ЗАМЕДЛЕНИЕ ПРИ ЗАКРЫВАНИИ И ОТКРЫВАНИИ	SF DS	SF DS
ВРЕМЯ ОТКРЫВАНИЯ*	16* с	26* с
РАБОЧИЕ ТЕМПЕРАТУРЫ	-20° / +70°C	-20° / +70°C
МАКС. ШИРИНА СТВОРКИ	4 м	7 м
ХОД ШТОКА	275 мм	390 мм
ВЕС ПРИВОДА	10 кг	11 кг
МАКС. ЦИКЛОВ В ДЕНЬ	1000	800
СИСТЕМА БЕЗОПАСНОСТИ	ПЕРЕПУСКНЫЕ КЛАПАНЫ	
КЛАСС ЗАЩИЩЕННОСТИ	IP55	IP55

* Снижение рабочего давления может увеличить время работы приводов

ZT 40 RF



РАЗМЕРЫ ПРИВОДА



УСТАНОВОЧНЫЕ РАЗМЕРЫ



РАЗМЕРЫ В ММ

	L	A	B	C	Y (макс)
ZT 40 4M	1200 4000	130	140	275	90
ZT 40 7M	7000	190	200	390	220

ОПИСАНИЕ

МАКС. ШИРИНА СТОРКИ

КОД

ZT 40 4M C RF с клапанами регулировки давления Гидравлический привод с блокировкой в закрытом положении	2,0 м	41007/009
ZT 40 4M SF RF DS с клапанами регулировки давления Гидравлический привод без блокировки	4,0 м	41007/020
ZT 40 4M B RF с клапанами регулировки давления Гидравлический привод с блокировкой в закрытом и открытом положениях	2,0 м	41007/016
ZT 40 7M C RF с клапанами регулировки давления Гидравлический привод с блокировкой в закрытом положении	2,0 м	41007/012
ZT 40 7M SF RF DS с клапанами регулировки давления Гидравлический привод без блокировки	7,0 м	41007/022
ZT 40 7M B RF с клапанами регулировки давления Гидравлический привод с блокировкой в закрытом и открытом положениях	2,0 м	41007/018

Все приводы оборудованы системой замедления в фазе закрывания и устройством разблокировки.

ДОПОЛНИТЕЛЬНЫЕ АКСЕССУАРЫ

TR2 - Брелок ДУ 433.92 МГц, 2 канала (Rolling Code)	41903/002
ER4N - Фотоэлементы	41812/001
CAL - Алюминиевый штатив для фотоэлемента ER4N	41812/050
Антенна 433,92 МГц	41929/001
ES3 - Электромеханический замок (для створок шириной более 2,0 м). Необходим цилиндр CL	41080/008
CL1 - Цилиндр с ключом для замка ES3 (скважина с одной стороны)	41080/005
CL2 - Цилиндр с ключом для замка ES3 (скважины с двух сторон)	41080/004

СОСТАВ ОПТИМАЛЬНОЙ СИСТЕМЫ

КОЛИЧЕСТВО

КОД

ZT 40 4M B RF Гидравлический привод с блокировкой в закрытом и открытом положениях электрозамок не нужен (макс. ширина створки 2,0 м)	2 1	41007/016
ER4N - Фотоэлементы	1	41812/001
TR2 - Брелок ДУ 433.92 МГц, 2 канала (Rolling Code)	1	41903/002
UNICO - 433,92 МГц радиоприёмник команд ДУ	1	41923/009
PC12E - Селектор с ключом (накладной монтаж)	1	41830/007
ET2N - Сигнальная лампа 230 В	1	41841/009
T1E - Блок управления для двух приводов с питанием 230 В	1	41605/005